



### Line™Zlab 20-38 W/m (25W/10°C – P/J)

až do 85°C používaný pre odkvapý / roztápanie ľadu a snehu

#### Úvod

Samoregulačný vykurovací kábel má najväčšie uplatnenie pri ochrane žlabov: 20 W/m pri 10 °C na vzduchu a 38 W/m vo vode, Pre ochranu potrubia, a podobne. Je vyrobený z polovodičovej vykurovacej matrice, extrudovanej /pretlačovanej medzi paralelnými vodičmi. Samoregulačný kábel sám upravuje svoj výkon. Reaguje automaticky na teploty okolia pozdĺž celej svojej dĺžky. Keď sa teplota zvýši, odpor vykurovacieho kábla sa taktiež zvýši a tým sa zníži výkon W/m. A naopak, keď sa teplota zníži, odpor sa zníži a kábel produkuje viac tepla. Takže v niektorých malých aplikáciách nie je potrebný termostat. Nikdy sa neprehreje ani neprepáli, dokonca aj keď sa prekryje. Je možné ho narezáť na akúkoľvek dĺžku. Preto je produkt jednoduchý na použitie navyše šetrí spotrebu energiu.

#### Možnosti produktu

Výstupný výkon pri 10°C	15-60 W/M
Veľkosť vodiča	7*0,5/19*0,32/19*0,3/19*0,42 MM
Izolácia	Polyolefín/Fluóropolymér (skratka PE/f46)
Opletenie	Pocínovaná meď/zliatina hliníka a horčíka
Vonkajší plášť	Polyolefín proti UV/Fluóropolymér (skratka PE/f46)

#### Špecifikácia

Plocha pokrytá opletením	Viac ako 85%
Max. udržiavacia teplota	85°C
Max. teplota vystavenia PTC/ Polyolefínu/Fluóropolyméru	135 °C /150°C /205°C
Min. teplota pri inštalácii	-40 °C
Štartovací prúd	≤ 0,63 A/M
Tepelná stálosť	Udrží viac ako 95% tepla po 300 cykloch od 10 °C do 149 °C
Polomer ohybu	25,4 mm pri 20°C; 35,0 mm pri -30°C
Rozmer / Bežná farba	15 x 5 mm / čierna
Odpor medzi vodičom a opletením	> 20 MΩ/M s megaohmetrom VDC 2500
Napätie	110/220 V

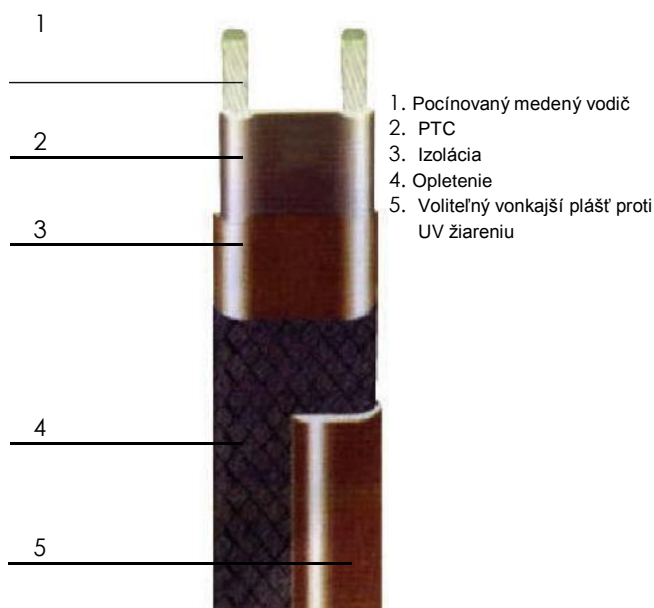
#### Teplota okolia / istič / maximálna dĺžka kábla

Minimum štart/start teplota	Istič/jistič	25W/10°C
	Amps	230V m
10°C (50°F)	10	68
	16	97
	20	112
	30	115
	40	115
0°C (32°F)	10	56
	16	80
	20	100
	30	100
	40	100
-20°C (-4°F)	10	30
	16	51
	20	63
	30	95
	40	95
-40°C (-40°F)	10	29
	16	45
	20	57
	30	76
	40	87

#### Vyhlásenie o zhode:

vydané podľa § 13 ods. 1 zákona č. 264/99 Z. z. a nariadení vlády č. 194/2005 Z. z. v znení nariadenia vlády č. 318/2007 Z. z. a č. 308/2004 Z. z. v znení nariadenia vlády č. 449/2007 Z. z. Názov: elektrické vykurovacie káble Line™ZLAB a Line™Samoreg15-60W/m. Posúdenie zhody bolo vykonané podľa: nariadenia vlády č. 194/2005 Z. z. v znení nariadenia vlády č. 318/2007 Z. z. o elektromagnetickej kompatibilite zariadení a nariadenia vlády č. 308/2004 Z. z. v znení nariadenia vlády č. 449/2007 Z. z. o elektrických zariadeniach. Pri posudzovaní zhody na výrobok boli použité smernice EÚ a splnené normy: EN 60730-1:2011, EN 60730-2-9:2010, EN 61000-3-2:2006+A2:2009, EN 61000-3-3:2008, Smernica o nízkom napätí 2006/95/EC, Príloha 4, Smernica EMC 2004/108/EC, Príloha II.

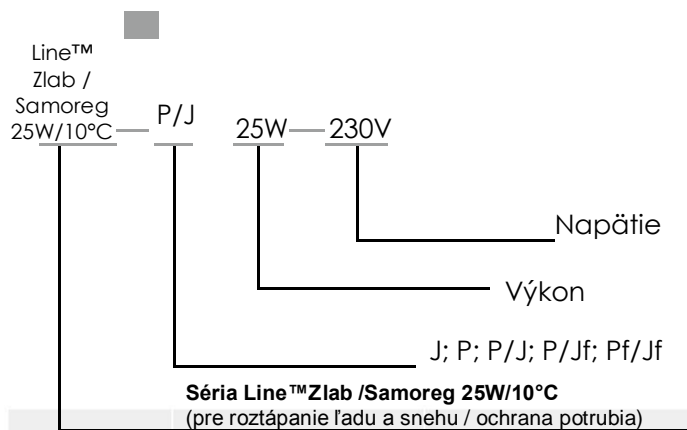
#### Konštrukcia samoregulačného kábla



#### Objednávkový zoznam modelov

Line™Zlab 25W/10°C - P/J	1+2+3(PE)+4+5(PE)
Line™Zlab 25W/10°C -P/Jf	1+2+3(PE)+4+5(f46)
Line™Zlab 25W/10°C -Pf/Jf	1+2+3(f46)+4+5(f46)

Príklady:



Schválenia: S registráciou ISO 9001:2008



Technické poradenstvo Tel: 0948 550 440

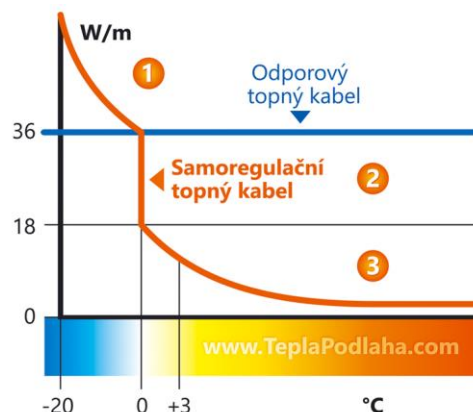
technik@TeplaPodlaha.com

## Graf

### Prečo je inteligentný kábel tak úsporný?

- 1, Inteligentný kábel má v snehu alebo vo vode vysoký výkon.
- 2, Pri dotyku s vlhkosťou okamžite zvýši výkon.
- 3, Ak je kábel suchý alebo zasvieti slnko, tak okamžite automaticky zníži výkon a tým aj spotrebu energie.

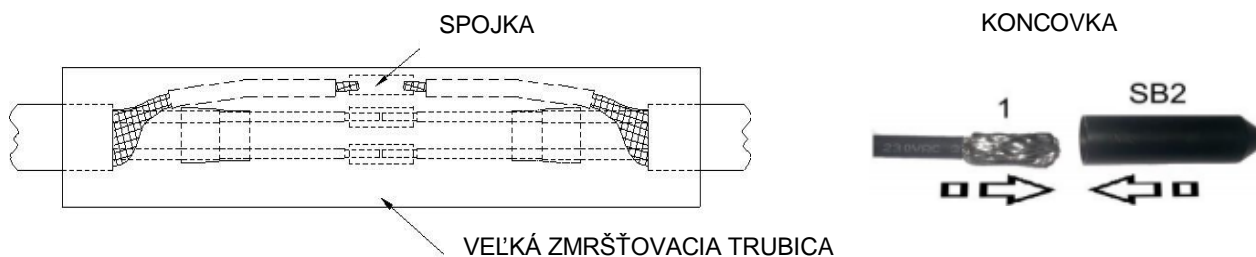
Táto samoregulačná vlastnosť znižuje spotrebu minimálne o 40% oproti klasickej odporovej technológii.



## Príslušenstvo

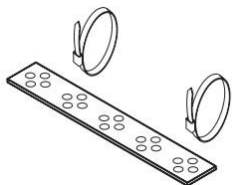
### Sada 03 spojka a koncovka - komplet

Samo zmršťovacia spojka a koncovka pre spojenie samoregulačného kábla a prírodného elektrického vodiča a ukončenie, alebo predĺženie samoregulačných káblov. Sada 03 NIE je schválená do výbušného prostredia.

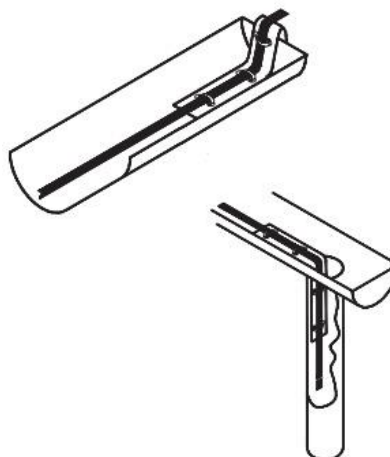


### FB/GT kovový úchyt

pre samoregulačný kábel do odkvapu

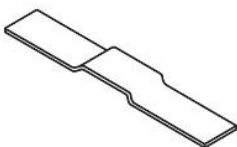


Možnosti uchytenia kábla v odkvape

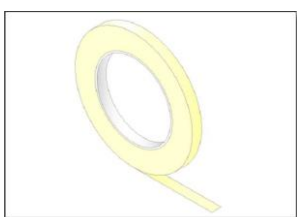


### FC/GT samolepiaci kovový úchyt

pre samoregulačný kábel do odkvapu



### FT/HTS Sklenená lepiaca páska 50m.



### FT/Alum hliníková lepiaca páska 45m.

